

Oficiální distributor pro Českou republiku:

BRAVSON.CZ

VELKOOBCHOD | FARMÁŘSKÉ POTŘEBY

NÁVOD K POUŽITÍ

Akumulátorový stříhací strojek na psy AESCULAP VEGA GT410

Děkujeme

že jste si vybrali nový zastříhovač srsti **Akkurata/Vega od Aesculap**. Je ztělesněním nejnovější technologie. Tento profesionální zastříhovač srsti je inovativní a zaměřený na design. Při vývoji zastříhovače srsti byly zohledněny požadavky na profesionální zastříhovač používaný v kadeřnictví. Kromě optimálního stříhacího výkonu poskytuje zastříhovač následující výhody:

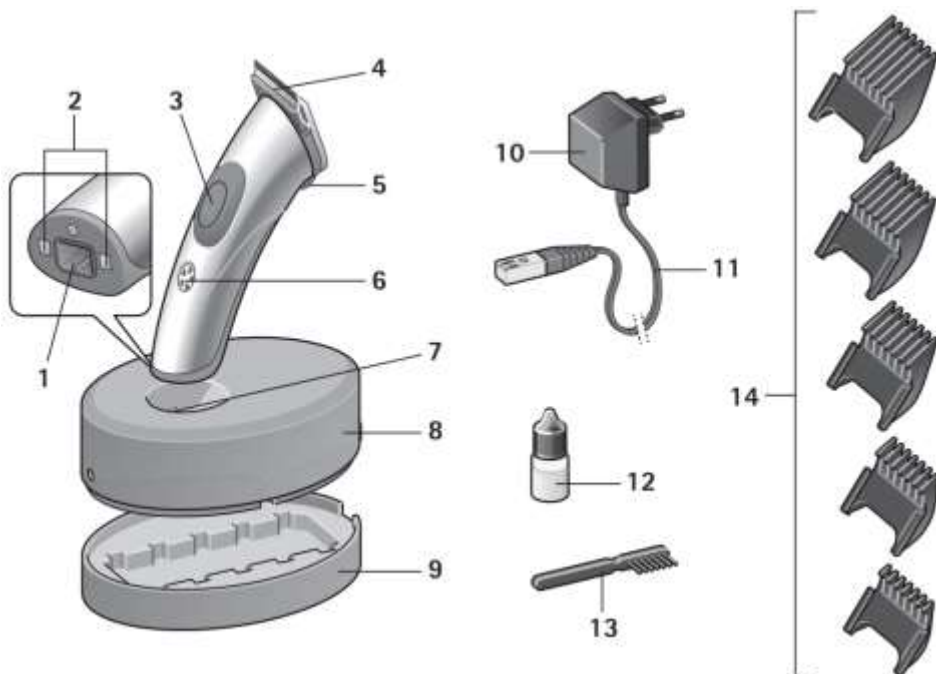
- bezdrátový nebo síťový provoz
- Rychlé nabití za méně než jednu hodinu
- Třístupňové nastavení délky stříhu
- Indikátor nabití baterie

Doufáme, že se vám práce se zastříhovačem bude líbit.

S přáním všeho nejlepšího

Aesculap Schermaschinen GmbH

AESCULAP®
SCHERMASCHINEN



Popis částí:

- 1 Zásuvka napájecího kabelu na strojek (pro provoz ze sítě)
- 2 Nabíjecí kontakty na strojek
- 3 Vypínač
- 4 Sada nožů
- 5 Páčka pro nastavení délky stříhu
- 6 Indikátor nabíjení / indikátor nabití akumulátoru
- 7 Nabíjecí kontakty na nabíjecí jednotku
- 8 Nabíjecí jednotka
- 9 Držák hřebenového nástavce
- 10 Síťový adaptér
- 11 Napájecí kabel pro nabíjecí jednotku a provoz v síti
- 12 Lahvička s olejem
- 13 Čistící kartáček
- 14 Hřebenové nástavce 4, 8, 12, 16, 20 mm

Bezpečnost

Před použitím zastříhovače si pečlivě přečtete návod k použití, zejména kapitulu "Bezpečnost". Ochráníte se tak před možným nebezpečím a spotřebič před poškozením v důsledku nesprávné obsluhy. Tento návod si uschovejte na bezpečném místě pro budoucí použití. Pokud spotřebič předáte někomu jinému, nezapomeňte mu předat i tento návod.

V tomto návodu naleznete následující upozornění:



NEBEZPEČÍ

Vysoké riziko. Nedodržení výstrahy může způsobit vážné zranění.



VAROVÁNÍ

Střední riziko. Nedodržení výstrahy může způsobit škody na majetku.

POZNÁMKA

Nízké riziko. Body, které byste měli dodržovat při používání nebo manipulaci se spotřebičem.

Účel použití

- Stříhací strojek se používá ke stříhání srsti malých zvířat.
- Příklad je určen pouze pro použití v interiéru. Nepoužívejte jej ve venkovním prostředí (na zahradě, terase apod.).
- Spotřebič byl vyvinut pro profesionální použití v grooming-salonech a veterinární praxi. Za předpokladu dodržení bezpečnostních informací jej lze používat i v domácnosti.

Důležité informace o nebezpečí**NEBEZPEČÍ****Nebezpečí úrazu elektrickým proudem!**

Spotřebič nikdy nepoužívejte ani nenabíjejte ve vaně nebo ve sprše, ani nad plným umyvadlem nebo jinou nádobou s vodou.



Spotřebič, nabíjecí jednotku a napájecí kabel uchovávejte mimo dosah vlhkosti, vody a jiných tekutin a nepoužívejte je s mokřýma rukama.

- Neponořujte spotřebič, nabíjecí jednotku ani napájecí kabel do vody ani je neoplachujte pod tekoucí vodou.

- Pokud spotřebič spadl do vody, nesmí se poté používat.

- Dodatečnou ochranu poskytuje instalace proudového chrániče se jmenovitým vypínacím proudem menším než 30 mA do domácího elektrického systému. Doporučujeme vám, aby vám elektrikář nainstaloval proudový chránič pro ochranu obvodů.

**NEBEZPEČÍ****Holicí hlava může být po delším používání horká!****POZNÁMKA**

Stříhací strojky pro zvířata lze provozovat pouze s napájecím zdrojem v souladu s údaji na identifikačním štítku.

Obecné bezpečnostní pokyny

NEBEZPEČÍ Spotřebič nikdy nepoužívejte, pokud:

- je vypínač, nabíjecí jednotka nebo napájecí kabel poškozený.

- je sada nožů poškozená nebo se láme, mohlo by dojít k poranění pokožky.

- spotřebič spadl nebo byl upuštěn, vykazuje známky poškození nebo nefunguje správně.

- Spotřebič je natolik poškozený, že jsou odhaleny elektrické části.

Ve všech těchto případech okamžitě odpojte spotřebič od elektrické sítě a informujte technický zákaznický servis.

- Zkontrolujte, zda síťové napětí souhlasí s napětím uvedeným na typovém štítku.
- Pokud během nabíjení nebo při provozu na síťové napájení dojde k závadě, odpojte síťový adaptér.
- Zařízení provozujte pouze s originálním napájecím zdrojem.
- Pokud má zařízení označení C20, lze použít jakýkoli napájecí zdroj modelu C20.

Stroje na stříhání zvířat smí používat pouze vyškolený personál.

- Spotřebič uchovávejte mimo dosah dětí.
- Rovněž obalový materiál, např. plastovou fólii, uchovávejte mimo dosah dětí.
- Napájecí kabel položte tak, aby o něj nikdo nemohl zakopnout nebo na něj šlápnout.
- Chraňte napájecí kabel před poškozením. Nikdy netahejte za napájecí kabel. Při vytahování síťového adaptéru ze zásuvky vždy uchopte samotný adaptér.

- Kabel udržujte mimo dosah horkých povrchů. Pravidelně kontrolujte, zda není napájecí kabel poškozený.
- Zařízení provozujte nebo nabíjejte pouze při teplotách od 0 °C do 40 °C.
- Aby se předešlo rizikům, opravy smí provádět pouze autorizované zákaznické servisní středisko Aesculap, kontaktujte proto svého prodejce.



NEBEZPEČÍ

Malé části, které lze spolknout!

Víčko lahvičky s olejem je malá část, kterou lze spolknout. Uchovávejte jej mimo dosah dětí mladších 36 měsíců.

- Pokud je napájecí kabel 11 poškozen, je třeba vyměnit celý kabel se síťovým adaptérem. Používejte pouze originální náhradní díl, který získáte u svého prodejce.
- Pro údržbu a výměnu dílů odpojte zařízení od napájení.
- Zastříhovač neotvírejte, s výjimkou výměny akumulátoru (viz "Výměna akumulátoru").
- Sada nožů se nesmí rozebírat.

POZNÁMKA

Bezpečnost elektrických spotřebičů Aesculap je v souladu s předpisy, s uznávaným stavem techniky a německými předpisy Zákonem o bezpečnosti zařízení.

Zařízení vyzařující světlo, jako jsou LED diody nebo infračervené světlo, nepřekračují laserovou třídu 1 podle normy IEC 825-1.

*Vzhledem k současnému stavu techniky jsou komponenty zn. elektrických zařízení podléhají určitému stupni opotřebení v průběhu času. Pro zajištění bezchybné funkce a bezpečnosti, proto doporučujeme pravidelnou kontrolu Technického zákaznického servisu společnosti Aesculap Schermaschinen GmbH. **Pro servis kontaktujte svého prodejce.***

Bezpečnost při provozu



NEBEZPEČÍ

Nedotýkejte se sady nožů, pokud je spotřebič aktivní.

- Spotřebič musí být vypnut vždy, když:
 - abyste jej mohli odložit, např. dobili jej nebo na krátkou dobu přestali stříhat srst.
 - nasadíte nebo sejmete hřebenový nástavec.

Kabel se během provozu nesmí dotýkat nožové sady.

Zastříhovač používejte pouze v kombinaci s originálním příslušenstvím (nabíjecí jednotka, hřebenové nástavce, dobíjecí baterie, napájecí kabel se síťovým adaptérem atd.)

Lithium-iontová baterie

Přístroj je dodáván s integrovanou dobíjecí lithium-iontovou baterií, která se vyznačuje velmi vysokou kapacitou v kombinaci s nízkou hmotností.

Baterie netrpí žádným "paměťovým efektem" a při správném zacházení má dlouhou životnost.



NEBEZPEČÍ

Nesprávná manipulace s lithium-iontovou baterií může způsobit její zničení, výbuch nebo vznícení.

Proto vždy dodržujte následující bezpečnostní pokyny.

- Chraňte baterii před jakýmkoli mechanickým poškozením, např. silnými nárazy nebo silným tlakem. V žádném případě se nepokoušejte baterii otevírat, opravovat nebo s ní jinak manipulovat.
- Baterii nezkratujte. Po vyjmutí baterie ze spotřebiče nesmí být kontakty baterie v žádném případě spojovány kovovými předměty (např. sponkou do vlasů, nůžkami nebo kovovým hřebenem).
- Nevystavujte baterii extrémním teplotám (pod 0 °C nebo nad +40 °C). Vyhněte se například blízkosti topných zařízení nebo přímému slunečnímu záření.
- Akumulátor nabíjejte pouze s akumulátorem instalovaným ve spotřebiči, s použitím originálního příslušenství (nabíjecí jednotky nebo napájecího kabelu) a při dodržení správné polarizace kontaktů.
- Akumulátor nabíjejte pouze v suchých místnostech a nikdy v blízkosti kyselin nebo snadno vznětlivých materiálů.
- Nevhazujte baterii do ohně.
- Pro tento spotřebič používejte pouze originální baterii.
- Baterie se nesmí dotknout voda.
- Hořící lithium-iontovou baterii se v žádném případě nepokoušejte hasit vodou. K uhašení požáru použijte písek nebo jinou dusivou látku.
- V případě, že z baterie unikne elektrolytický roztok, zabraňte kontaktu s pokožkou, očima a sliznicemi.
- Zasažená místa okamžitě opláchněte velkým množstvím čisté vody a vyhledejte lékaře.

POZNÁMKA

Pokud nebudete spotřebič delší dobu používat, uložte spotřebič, resp. jeho baterii, nabitou na 40-60 % kapacity na chladném a před mrazem chráněném místě (cca 15 °C).

Toto opatření slouží k prevenci předčasného stárnutí baterie.

**NEBEZPEČÍ**

Zastříhovač musí být vypnut a odpojen od sítě, pokud:

- chcete spotřebič vyčistit nebo promazat.
- chcete vyměnit dobíjecí baterii.

Nikdy se nepokoušejte odstraňovat prach nebo cizí tělesa z vnitřku spotřebiče špičatými předměty (např. hřebenem).

**VAROVÁNÍ**

Abyste zabránili nadměrnému opotřebení sady nožů a motoru, pravidelně čistěte sadu nožů a na příslušná místa nanášejte olej (viz "Čištění a péče").

- K čištění spotřebiče nepoužívejte agresivní nebo abrazivní čisticí prostředky.
- Nenamotávejte napájecí kabel kolem vypínače. Mohlo by dojít k přetržení kabelu.
- Po vyjmutí akumulátoru nepřipojujte zastříhovač k napájecímu kabelu 11 ani jej nevkládejte do nabíjecí jednotky 8, která je připojena k elektrické síti. Obě činnosti mohou poškodit elektronický systém.

PŘÍPRAVA**Nabíjení**

- Před připojením zastříhovače do elektrické zásuvky zkontrolujte, zda je napětí uvedené na typovém štítku kompatibilní s napájecím zdrojem.

Spotřebič ve stavu, v jakém je dodáván, ještě není připraven k provozu s dobíjecím akumulátorem. Zastříhovač však můžete ihned používat při napájení ze sítě (viz "Provoz ze sítě").

Před prvním použitím bez kabelu by se měl spotřebič 2 hodiny nabíjet.

Spotřebič není možné "přebít".



- Před prvním nabíjením zastříhovače vyjměte nabíjecí jednotku 8 z držáku hřebenového nástavce 9.

- Zkontrolujte, zda síťové napětí souhlasí s napětím uvedeným na typovém štítku (na síťovém adaptéru 10).

- Zapojte napájecí kabel 11 do nabíjecí jednotky a síťový adaptér 10 do zásuvky.



- Umístěte nabíjecí jednotku na rovný povrch.

- Umístěte spotřebič do nabíjecí jednotky.



Indikátor nabíjení 6 ukazuje stav nabíjení. Má 5 segmentů, z nichž každý představuje přibližně 20 % kapacity dobíjecí baterie.



Baterie je vybitá.



Baterie je nabitá na 20 %.



Baterie je nabitá na 40 %.



Baterie je nabitá na 60 %.

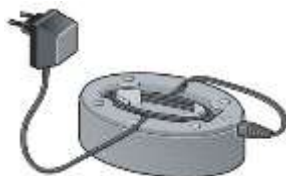


Baterie je nabitá na 80 %.



Baterie je plně nabitá.

Uložení napájecího kabelu



Pokud nepotřebujete celou délku napájecího kabelu, můžete přebytečný kabel uložit do přihrádky v základně nabíjecí jednotky 8.

Uložení hřebenových nástavců



Hřebenové nástavce 14 můžete mít přehledně uložené v držáku hřebenových nástavců 9.

PROVOZ

Funkce zámku

Při opuštění výrobního závodu je zastříhovač chráněn proti náhodnému zapnutí. Tento zámek funkcí můžete aktivovat sami, např. při přepravě zastříhovače.

Deaktivace funkce zámku:

- Vložte zastříhovač do připojené nabíjecí jednotky 8. Rozsvítí se indikátor nabíjení 6. Zastříhovač je připraven k použití.

Provoz zastříhovače ze sítě je možný okamžitě.

Aktivace funkce zámku:

- Stiskněte vypínač 3 asi na 4 sekundy.

Použití vypínače zapnutí/vypnutí nyní nemá žádný účinek.

Síťový provoz

V případě potřeby, např. pokud je akumulátor málo nabitý nebo není nabitý vůbec, můžete zastříhovač spustit ze sítě.



- Zasuňte síťový adaptér 10 do elektrické zásuvky.

- Odpojte zástrčku napájecího kabelu 11 od nabíjecí jednotky 8 a zapojte ji do zásuvky zastříhovače.

Zapnutí a vypnutí



- Chcete-li zastříhovač zapnout, stiskněte spínač zapnutí/vypnutí 3.

- Chcete-li zastříhovač vypnout, stiskněte znovu spínač zapnutí/vypnutí 3.

Nastavení délky řezu



Délka řezu je nastavitelná v ve třech stupních:

I: 0,5 mm

II: 1,5 mm

III: 2,5 mm

- Posuňte páčku 5 do požadované polohy.

Hřebenové nástavce



Na sadu nožů 4 lze nasunout hřebenové nástavce 14 o délkách 4, 8, 12, 16 a 20 mm.

Upozornění: Délky stříhu hřebenového nástavce a délky stříhu nastavené na zastříhovači se musí sečíst.

Příklad: Hřebenový nástavec 20 mm a páčka 5 v poloze III (2,5 mm) dávají délku řezu 22,5 mm.
- Vypněte zastříhovač a nasadte požadovaný hřebenový nástavec na sadu nožů 4.
Nyní můžete začít zastříhovat srst zastříhovačem obvyklým způsobem.

ČIŠTĚNÍ A PÉČE



VAROVÁNÍ

Pro zajištění správné funkce spotřebiče je třeba sadu nožů pravidelně čistit a na příslušných místech promazávat. Nečištění sady nožů pravidelně vede k nadměrnému opotřebení sady nožů a motoru.

Čištění sady nožů



VAROVÁNÍ

Poškození čepele způsobené její demontáží na jednotlivé části!

- Sadu nožů nikdy nerozebírejte. Jednou rozebranou sadu nelze znovu sestavit.

Při pravidelném používání je třeba sadu nožů 4 jednou denně důkladně vyčistit.



- Vypněte spotřebič.

- Odsuňte celou sadu nožů z přední části zastříhovače.

- Pomocí čistícího kartáčku 13 odstraňte všechny chlupy.



- Mírně od sebe odsuňte horní a spodní část sady nožů (viz obrázek) a pomocí čistícího kartáčku odstraňte všechny chlupy mezi nimi.

Olejování sady nožů

Sada nožů 4 se musí pravidelně mazat – **nejlépe denně**.

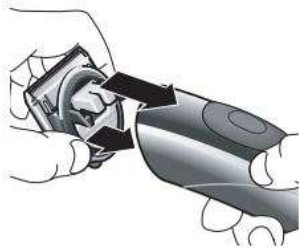


- Vyměňte sadu nožů.
- Promažte místa, kde dochází ke kontaktu mezi horní a spodní částí sady nožů (viz obrázek).
- Zastříhovač nechte běžet asi 20 sekund, aby se olej správně rozprostřel. - Pokud chcete, můžete pokračovat v práci.

Výměna sady nožů

Sada nožů podléhá opotřebení. I když se o přístroj řádně staráte, řezný výkon se zhoršuje. Při opotřebení sady nožů vyměňte. Sadu nožů lze objednat samostatně jako náhradní díl u svého prodejce.

Přípevnění sady nožů



- Vypněte spotřebič.
- Nejprve umístěte spodní úchyty do vybrání v zastříhovači, poté zatlačte sadu nožů domů a otočte ji směrem nahoru. Nepoužívejte sílu. Musíte slyšet, jak sada nožů pevně zapadla na místo.

Čištění spotřebiče

- Spotřebič občas vyčistěte vlhkým hadříkem a poté jej otřete do sucha.

Čištění nabíjecích kontaktů

Pokud jsou nabíjecí kontakty 2 na spotřebiči nebo nabíjecí kontakty 7 na nabíjecí jednotce znečištěné, nabíjení nemusí být možné nebo může být přerušeno.

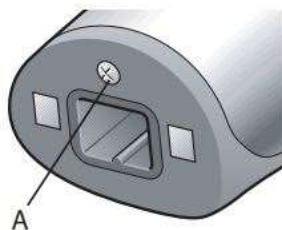
- Vyčistěte kontakty pomocí hadříku nebo vaty namočené v lihu nebo lihovině.

VÝMĚNA DOBÍJECÍ BATERIE

Pokud kapacita dobíjecí baterie začne klesat, můžete si u svého prodejce objednat novou a vložit ji místo staré. Používejte pouze originální dobíjecí baterii Aesculap, kterou si můžete objednat u svého prodejce. Při likvidaci staré baterie dbejte na dodržování předpisů pro její likvidaci (viz "Likvidace").

**VAROVÁNÍ**

Při výměně dobíjecího akumulátoru nesmí být napájecí kabel 11 nikdy zapojen do strojku.



- Vyšroubujte šroub A vedle zásuvky 1 na spodní straně zastříhovače.



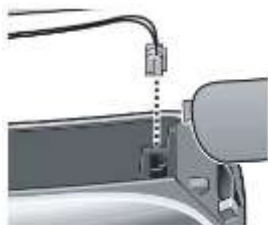
- Sundejte kryt ze zastříhovače.



- Vyměňte ze zastříhovače starou dobíjecí baterii a opatrně odpojte miniaturní zástrčku tahem nahoru.

**VAROVÁNÍ**

Pokud v zastříhovači není akumulátor, nepřipojujte zastříhovač k napájecímu kabelu 11 ani jej nevkládejte do nabíjecí jednotky 8, která je připojena k elektrické síti. Obě činnosti mohou poškodit elektronický systém.



- Opatrně zasuňte miniaturní zástrčku nové dobíjecí baterie do zastříhovače tak, aby zapadla do příslušné zásuvky.

- Vložte novou dobíjecí baterii, nasadte kryt zpět na zastříhovač a zašroubujte zajišťovací šroub.

CO MÁM DĚLAT, KDYŽ ...

... se spotřebič nezapne?

- Je aktivována funkce zámek? Vložte zastříhovač do připojené nabíjecí jednotky, aby se deaktivovala funkce zámek.
- Je vybitá baterie? Nabijte zastříhovač v nabíjecí jednotce nebo pracujte se síťovým napájením (napájecí kabel zapojený přímo do zastříhovače).
- Nabíjení zastříhovače při vysokých okolních teplotách (>35 °C) může spustit bezpečnostní pojistku, která dočasně zastaví činnost spotřebiče. Nechte zastříhovač 5-10 minut vychladnout. Poté je zastříhovač opět připraven k provozu.

... se sada čepelí "zasekne"?

- Sada nožů se musí vyčistit a naolejovat. Postupujte podle popisu v části „Čištění a údržba“.

... nesvítí žádný ze segmentů indikátoru nabíjení?

- Vyčistěte nabíjecí kontakty.
- Spotřebič nemusí být v nabíjecí jednotce správně umístěn. Umístěte jej správně.
- Napájecí kabel nemusí být správně připojen.
- Dobíjecí baterie je zcela vybitá a její nabíjení trvá déle.

... se spotřebič sám vypne?

- Akumulátor je vybitý. Nabijte zastříhovač v nabíjecí jednotce nebo pracujte se síťovým napájením (napájecí kabel zapojený přímo do zastříhovače).

... je doba provozu na jedno nabití baterie mnohem kratší než dříve?

- Je možné, že je třeba sadu nožů vyčistit a naolejovat. Postupujte podle popisu v části „Čištění a údržba“.
- Pokud to nepomůže, objednejte si u svého prodejce nový akumulátor a vložte jej místo starého (viz "Výměna akumulátoru").

... akumulátor se již nenabíjí?

- Objednejte si u svého prodejce novou dobíjecí baterii a vložte ji místo staré (viz "Výměna dobíjecí baterie").

TECHNICKÉ ÚDAJE

Produkt

Síťový adaptér:
 Vstupní napětí
 Výstupní napětí
 Baterie
 Emisní akustický tlak
 Celková hladina vibrací
 Délka řezu (bez hřebenového nástavce)
 Hřebenové nástavce
 Rozměry (d x š x v)
 Hmotnost (zastříhovač)

Akkurata/Vega

100-240 V~, 50/60 Hz
 6,5 V -, 900 mA
 3,7 V Li-Ion
 LpA ≤70 dB(A)
 ah = 3,59 m/s²; k = 0,39 m/s²
 0,5; 1,5; 2,5 mm
 4, 8, 12, 16, 20 mm
 170 mm x 46 mm x 46 mm
 <250 g



Technické změny vyhrazeny bez předchozího upozornění.



Tento elektrický spotřebič obsahuje lithium-iontovou baterii. Před likvidací je nutné akumulátor vyjmout (viz "Výměna akumulátoru"). Dobíjecí baterie se nikdy nesmí likvidovat jako domovní odpad. Pokud již elektrospotřebič nebudete používat, vraťte jej tam, kde jste jej zakoupili, nebo jej odevzdejte ve speciálním sběrném středisku provozovaném místním úřadem pro likvidaci odpadu (recyklační středisko, středisko pro využití materiálů atd.). Spotřebič nesmí být likvidován jako domovní odpad.

To platí i pro elektrospotřebiče, které byly naposledy použity v jiném než soukromém sektoru, např. v odvětvích obchodu nebo průmyslu. V případech, kdy veřejné orgány pro likvidaci odpadů nepřijímají elektrospotřebiče, které byly použity pro nesoukromé účely, mohou jejich poradenské služby pro odpady poskytnout informace o ekologicky šetrné likvidaci.

DVOULETÁ ZÁRUKA

Vážený zákazníku,

děkujeme Vám, že jste si vybrali výrobek naší společnosti.

Jméno Aesculap je již po desetiletí symbolem osvědčené kvality a prvotřídních služeb. Jsme známí tím, že našim zákazníkům poskytujeme inovativní a vysoce výkonné výrobky. Aesculap vyrábí vysoce kvalitní zařízení s použitím kvalitních materiálů a pečlivých výrobních postupů. Rádi bychom vás upozornili, že neneseme odpovědnost za vady našich výrobků, pokud jsou způsobeny nesprávným používáním, běžným opotřebením nebo jsou způsobeny nesprávným používáním výrobku či použitím nevhodných nebo nesprávně fungujících výrobků třetích stran. Z naší záruky jsou rovněž vyloučeny vady, které nemají vliv nebo jen zanedbatelně ovlivňují hodnotu nebo funkci výrobku.

Pokud jsme odpovědní v rámci naší záruky, vyhrajujeme si právo na opravu nebo výměnu výrobku.

Pro uplatnění reklamace kontaktujte svého prodejce.